

Т-40М

Рис. 129. Вал отбора мощности боковой Т25-4206010-А, Т25-4206010-А-09.

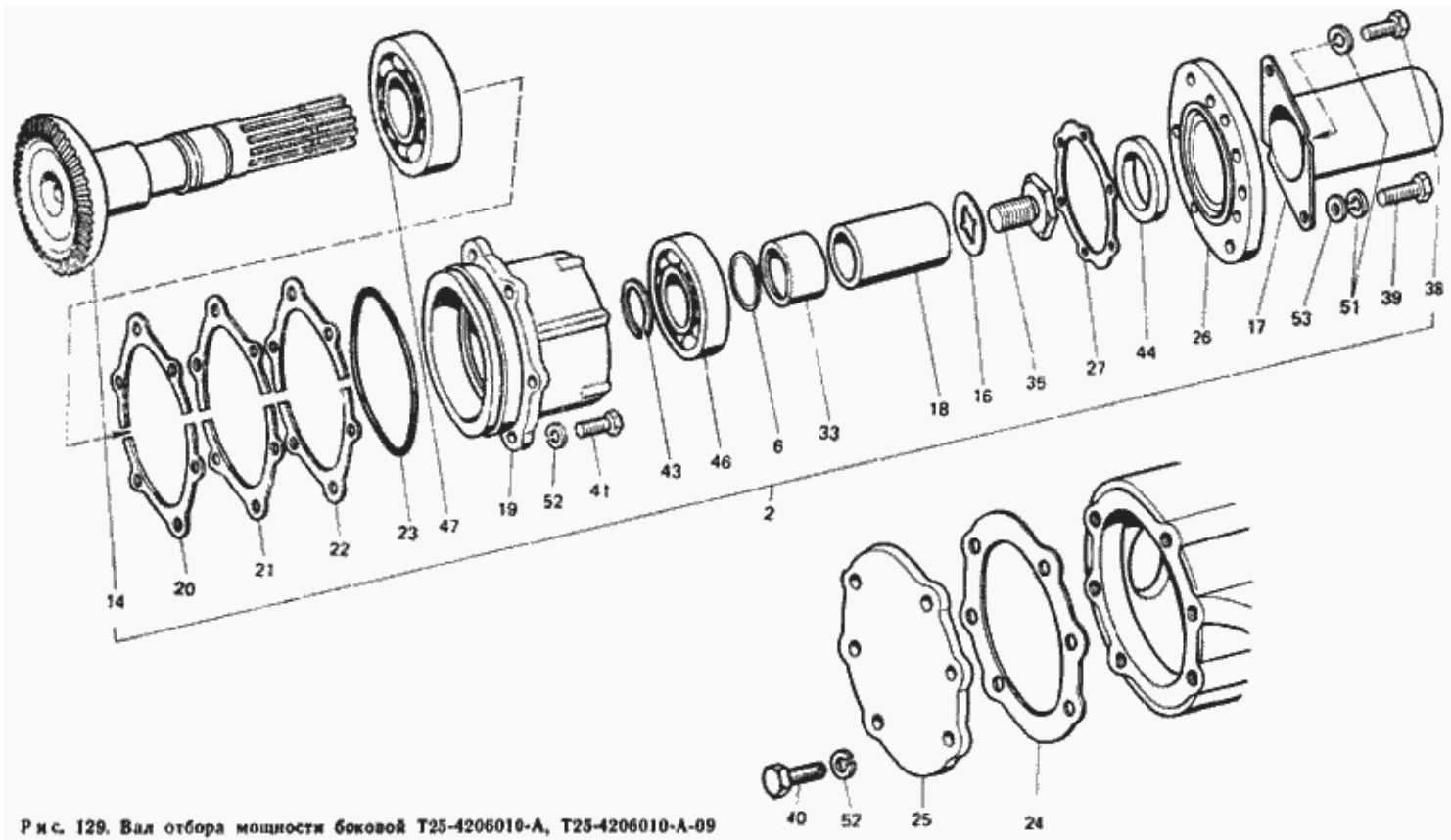


Рис. 129. Вал отбора мощности боковой Т25-4206010-А, Т25-4206010-А-09

№	Номер по каталогу	Наименование детали	К-о	К-о	К-о	К-о	К-о
52	Шайба 12 ОТ 65Г 06 ГОСТ 6402-70	Шайба 12 ОТ 65Г 06 ГОСТ 6402-70	0	0	6	6	6
52	Шайба 12 ОТ 65Г 06 ГОСТ 6402-70	Шайба 12 ОТ 65Г 06 ГОСТ 6402-70	0	0	6	6	6
53	Шайба 10.01.019 ГОСТ 11371-78	Шайба 10.01.019 ГОСТ 11371-78	0	0	2	2	2
53	Шайба 10.01.019 ГОСТ 11371-78	Шайба 10.01.019 ГОСТ 11371-78	0	0	1	1	1
51	Шайба 10 ОТ 65Г 06 ГОСТ 6402-70	Шайба 10 ОТ 65Г 06 ГОСТ 6402-70	0	0	6	6	6
51	Шайба 10 ОТ 65Г 06 ГОСТ 6402-70	Шайба 10 ОТ 65Г 06 ГОСТ 6402-70	0	0	5	5	5
51	Шайба 10 ОТ 65Г 06 ГОСТ 6402-70	Шайба 10 ОТ 65Г 06 ГОСТ 6402-70	0	0	3	3	3
51	Шайба 10 ОТ 65Г 06 ГОСТ 6402-70	Шайба 10 ОТ 65Г 06 ГОСТ 6402-70	0	0	1	1	1
6	Т30-3405032	Кольцо уплотнительное	0	0	1	1	1
33	Т25-4212077	Втулка	0	0	1	1	1
27	Т25-4206043	Прокладка	0	0	1	1	1
26	Т25-4206042	Гнездо манжеты	0	0	1	1	1
25	Т25-4206038-А	Крышка	0	0	1	1	1
24	Т25-4206037	Прокладка	0	0	1	1	1
23	Т25-4206036	Кольцо уплотнительное	0	0	1	1	1
22	Т25-4206035-Б	Прокладка стакана регулировочная	0	0	2	2	2
21	Т25-4206034-Б	Прокладка стакана регулировочная	0	0	2	2	2
20	Т25-4206033-Б	Прокладка стакана регулировочная	0	0	4	4	4
19	Т25-4206032	Стакан бокового ВОМ	0	0	1	1	1
18	Т25-4206029	Втулка защитная	0	0	1	1	1
17	Т25-4206028-А1	Колпак бокового ВОМ	0	0	1	1	1
16	Т25-4206027	Шайба стопорная	0	0	1	1	1
14	Т25-4206022-Г	Вал ведомый z = 32	0	0	1	1	1
	Т25-4206010-А-09	Боковой вал отбора мощности	0	0	1	0	0
	Т25-4206010-А-09	Боковой вал отбора мощности	0	0	0	1	0

Рис. 129. Вал отбора мощности боковой Т25-4206010-А, Т25-4206010-А-09.

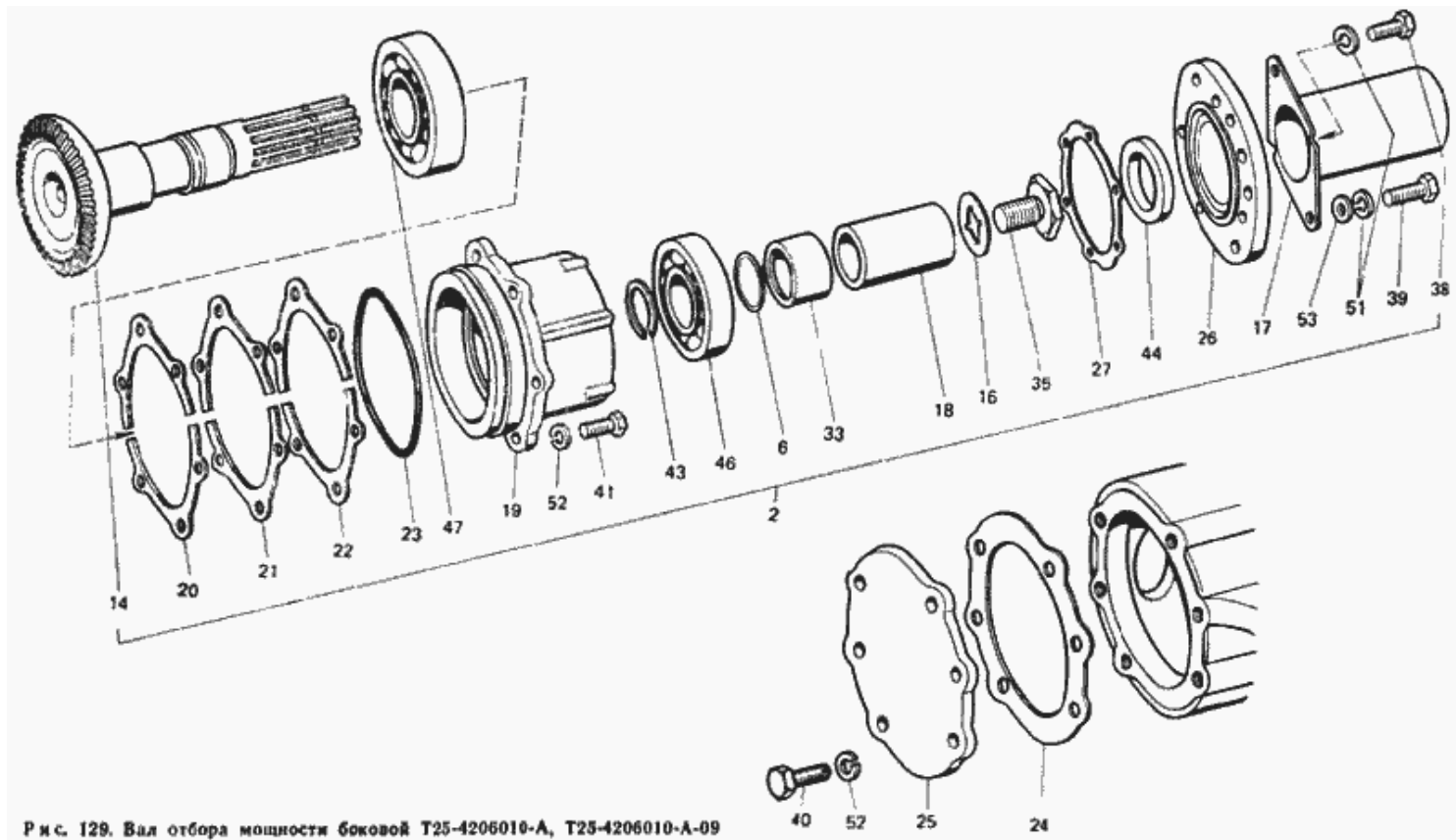


Рис. 129. Вал отбора мощности боковой Т25-4206010-А, Т25-4206010-А-09

	T25-4206010-A-09	Боковой вал отбора мощности	0	0	0	0	1
	T25-4206010-A-09	Боковой вал отбора мощности	0	0	0	1	0
	T25-4206010-A-09	Боковой вал отбора мощности	0	0	0	1	0
	T25-4206010-A-09	Боковой вал отбора мощности	0	0	1	0	0
	T25-4206010-A-09	Боковой вал отбора мощности	0	0	1	0	0
	T25-4206010-A	Боковой вал отбора мощности	0	0	0	1	0
	T25-4206010-A	Боковой вал отбора мощности	0	0	0	1	0
	T25-4206010-A	Боковой вал отбора мощности	0	0	0	0	1
	T25-4206010-A	Боковой вал отбора мощности	0	0	1	0	0
	T25-4206010-A	Боковой вал отбора мощности	0	0	1	0	0
	T25-4206010-A	Боковой вал отбора мощности	0	0	0	1	0
	T25-4206010-A	Боковой вал отбора мощности	0	0	1	0	0
2	T25-4206009	ВОМ боковой	0	0	1	1	1
47	Подшипник 310К ГОСТ 8338-75	Подшипник 310К ГОСТ 8338-75	0	0	1	1	1
46	Подшипник 309 ГОСТ 8338-75	Подшипник 309 ГОСТ 8338-75	0	0	1	1	1
44	Манжета 1.1-50X70-1 ГОСТ 8752-79	Манжета 1.1-50X70-1 ГОСТ 8752-79	0	0	1	1	1
43	Кольцо 2В45 ГОСТ 13940-86	Кольцо 2В45 ГОСТ 13940-86	0	0	1	1	1
41	Болт М12-6gX35.88.35.019 ГОСТ 7796-70	Болт М12-6gX35.88.35.019 ГОСТ 7796-70	0	0	6	6	6
41	Болт М12-6gX35.88.35.019 ГОСТ 7796-70	Болт М12-6gX35.88.35.019 ГОСТ 7796-70	0	0	6	6	6
40	Болт М12-6gX25.88.35.019 ГОСТ 7796-70	Болт М12-6gX25.88.35.019 ГОСТ 7796-70	0	0	6	6	6
39	Болт М10-6gX35.88.35.019 ГОСТ 7796-70	Болт М10-6gX35.88.35.019 ГОСТ 7796-70	0	0	2	2	2
38	Болт М10-6gX30.88.35.019 ГОСТ 7796-70	Болт М10-6gX30.88.35.019 ГОСТ 7796-70	0	0	4	4	4
38	Болт М10-6gX30.88.35.019 ГОСТ 7796-70	Болт М10-6gX30.88.35.019 ГОСТ 7796-70	0	0	1	1	1
35	А36107	Болт	0	0	1	1	1